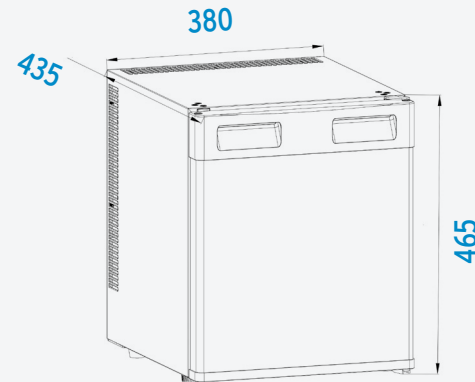


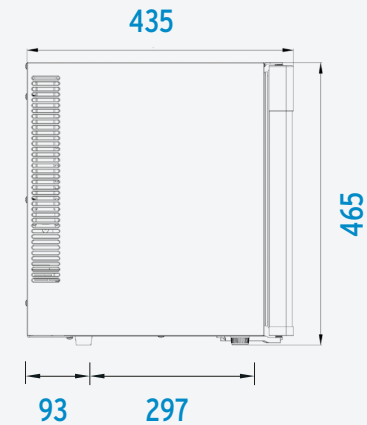
MINIBAR HTM-T30-03-FD-V100

- Außen (HxBxT): 465 x 380 x 435 mm
- Nutzinhalt: 24 l
- Energieeffizienzklasse: E
- Jährlicher Energieverbrauch: 74 kWh

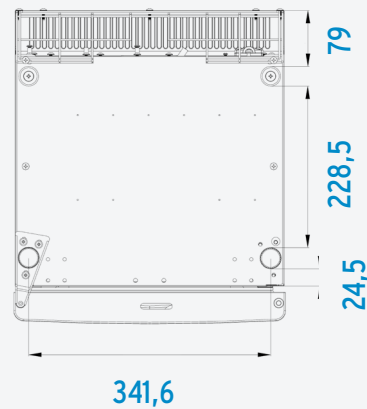
Ansicht von vorne



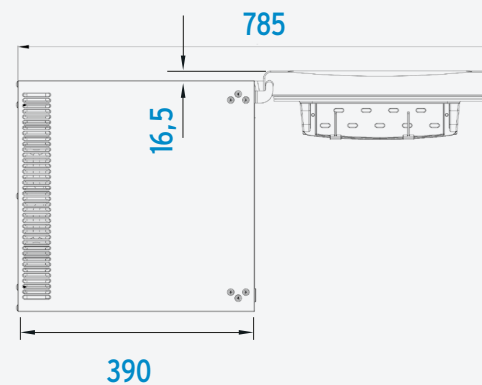
Ansicht von der Seite



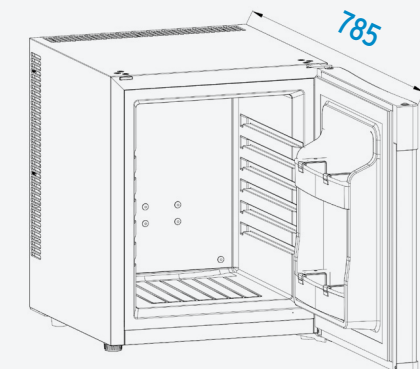
Ansicht von unten



Ansicht von oben



Ansicht von vorne bei geöffneter Tür



Alle Maßangaben sind in mm
HINWEIS! Toleranz: ± 2 mm