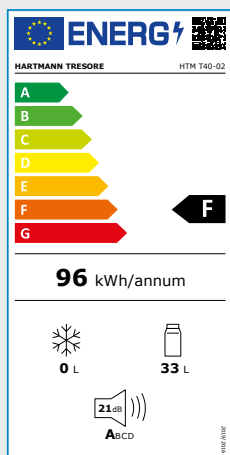


Minibar HTM T40-02

- LED-Innenbeleuchtung
- 2 herausnehmbare Ablageböden aus Glas
- 2 Getränkehalter in der Tür
- Regelbarer Thermostat: mechanisch
- Schlepsscharnier zur Befestigung an einer Schranktür
- Türanschlag DIN rechts, umrüstbar auf DIN links

NEU!
Energiespar-
Minibar mit bis zu
40 %
Einsparung



HTM-T40-02

Minibar HTM T40-02

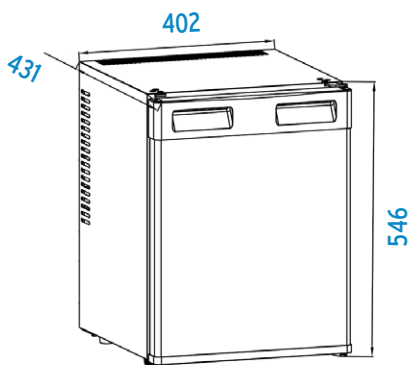


Produktdetails HTM-T40-02 / 40 I-Klasse

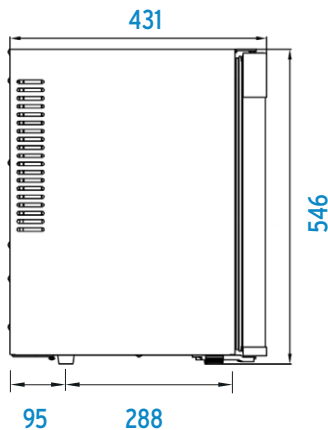
Außenmaße (H x B x T)	546 x 402 x 430 mm Breite zzgl. 20 mm bei 90° Türöffnung (bitte Skizze beachten)
Innenmaße (H x B x T)	410 x 299 x 261 mm
Gewicht	14 kg
Nutzinhalt	33 l
Leistung	58 W
Spannung	20 - 240 V / 50 - 60 Hz
Kühltechnik	Peltier-Kühlung (Thermoelektrische Kühlung)
Maximale Kühlleistung	1 °C (Umgebungstemperatur 16 °C) 2 °C (Umgebungstemperatur 25 °C) 3 °C (Umgebungstemperatur 32 °C)
Geräusche	keine Geräusche / keine Vibrationen
Energieeffizienzklasse (nach EN 2019/2016):	F
Jährlicher Energieverbrauch	96 kWh
Täglicher Energieverbrauch	0,263 kWh

Ausstattung	LED-Innenbeleuchtung
	Regelbarer Thermostat: mechanisch
	2 herausnehmbare Ablageböden aus Glas
	2 Getränkehalter in der Tür
	Schleppscharnier zur Befestigung an einer Schranktür
	Türanschlag DIN rechts, umrüstbar auf DIN links
Farbe	
Korpus	Schwarz
Innenausstattung	Weiß

Ansicht von vorne



Ansicht von der Seite



Ansicht von vorne bei geöffneter Tür

