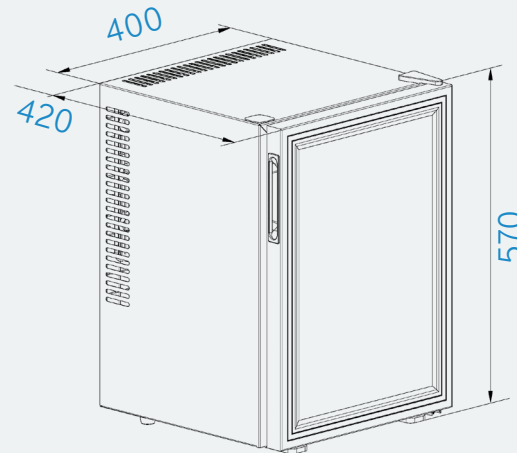


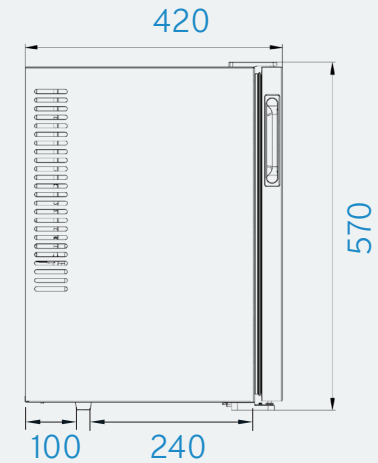
MINIBAR HTM TB40-20 GD V100

- Außen (HxBxT): 570 x 400 x 420 mm
- Nutzinhalt: 34 l
- Energieeffizienzklasse: D
- Geräusentwicklung: 0 dB

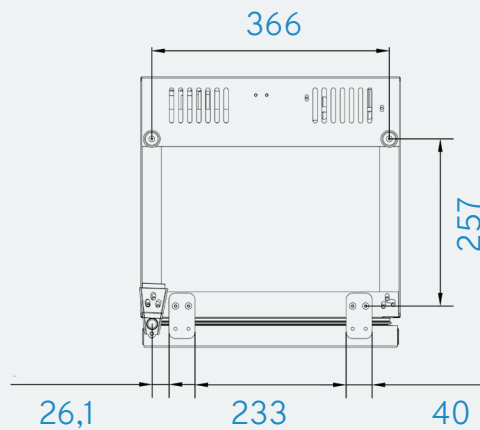
Ansicht von vorne



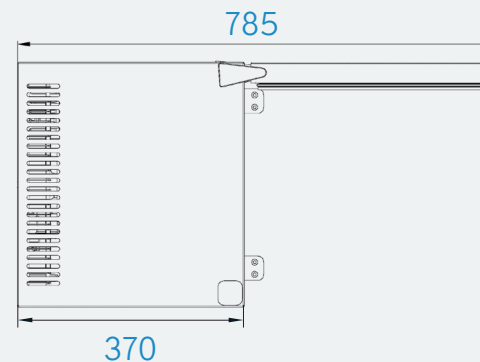
Ansicht von der Seite



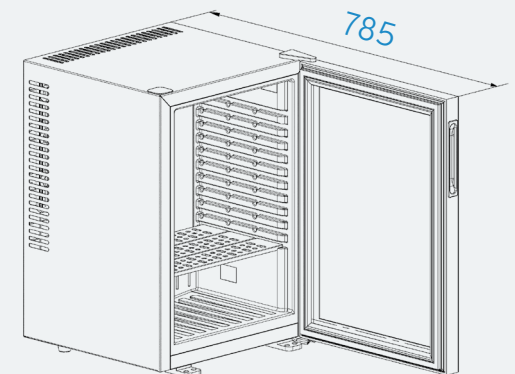
Ansicht von unten



Ansicht von oben



Ansicht von vorne bei geöffneter Tür



Alle Maßangaben sind in mm